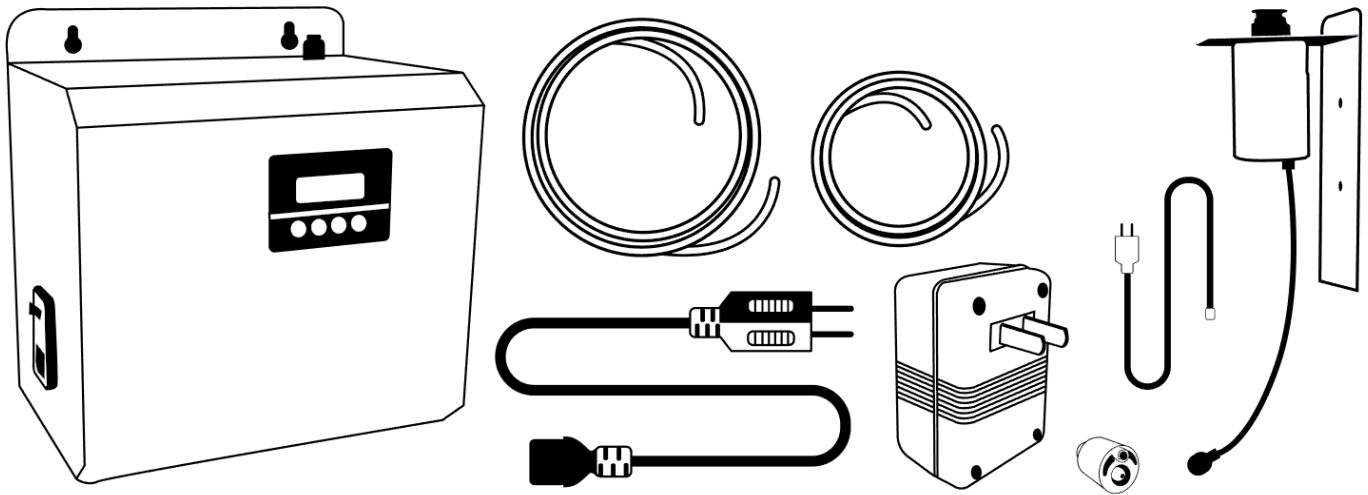




INSTRUCTIONS MANUAL AQ-S50



PARTS & SPECS:

Content:

- (1) Continuous Fragrance Microdiffuser™
- (1) Bottle support and diffuser
- (1) Metallic diffuser
- (1) Power cable
- (1) Polypropylene 16mm hose
- (1) Polypropylene 4mm hose
- (1) Nozzle adapter
- (1) Power adapter 220v-110v

Bottle of Fragrance:

- Fragrances are sold separately
- Place the bottle of fragrance on the device after all the programming is done, thus avoiding contact of the product with eyes and skin
- Use only AromaQuest® 500ml bottles of the fragrance of your choice on this equipment
- Do not alter the original content of the fragrance in the bottle
- The fragrance performance in this equipment has been calculated based on 1 full bottle of 500ml (See the *Performance Guide* in this manual)

INSTALLATION INSTRUCTIONS:

Installation:

- For your safety, make sure the HVAC system has been turned off before the installation. Use the space nearby the exit of the air conditioning duct, to install the device in a way it has a proper and steady support.
- You may attach the bottle support and diffuser directly to a side of the equipment, using screws, or to another resistant surface; and to a distance of your consideration and convenience.
- Plug in one end of the polypropylene 16mm hose to the outlet nozzle located in the microdiffuser, ensuring it cannot be removed. Insert the nozzle adapter on the other end of the hose, and connect it to a hole near the end of the air conditioning duct. Seal the hole to avoid air leak.
- Plug in one end of the polypropylene 4mm hose to the output nozzle located in the compressor, and the other end of the hose to the input nozzle located in the diffuser, ensuring it cannot be removed.
- You may use a hose extension no more than 15 meters of length to ensure a proper installation. Both hoses can be removed and unplugged safely, by pressing the black rings located on top of each nozzle.
- To remove dust, stains, or dirt from the device, use a cloth moistened with water on the outside.

Quick Activation:

1. Turn off your HVAC system before installing the device. Plug in the power cable when done the installation. Use the 110v-220v power adapter, if needed.
2. Turn on the device using the side switch.
3. Before placing the bottle of fragrance, use the buttons to set day, time, working schedules and intensity. **Never program the device with the bottle of fragrance installed.**
4. Twist the AromaQuest® bottle of fragrance of your preference, during pause time, into the metallic diffuser until secured.
5. Turn on the HVAC system and enjoy
6. For fragrances replacement, make sure the switch is off

To download the full manual, please visit: www.aromaquest.com

PROGRAMMING INSTRUCTIONS:

Day & Time Settings:

1. When the display is lit, press SET to enter the schedule. While in this function, you will feel that the equipment dispenses as an activation feature. For this reason, do not install the bottle until the entire programming is complete
2. The diffuser operates under the 24-hour time system. Use the UP and DOWN buttons to set the time (hours and minutes) and day.
3. Press SET to save all the changes when done. The local time changing feature on this machine is very sensitive since it always saves the last configuration received while being manipulated

Memory Settings:

1. The equipment allows programming up to 4 memories that work simultaneously. Set each of them so that they do not match in schedules or intensity of fragrances. Otherwise, the diffuser won't operate properly.
2. Choose the memory to be programmed (1 to 4) by pressing MODE. The first memory is the *Default Mode*. The screen shows the starting time and when you press MODE again, it shows the ending time of the same already-set memory
3. In the memory to be programmed, press SET to enter. First select the starting time (hours and minutes) using the SET, UP and DOWN buttons. Then press SET to select the days on which this configuration is desired. Use the UP and DOWN buttons to choose among the default options for days. Press MODE to save the changes
4. Then choose the ending time (hours and minutes) with the use of the SET, UP and DOWN buttons. Press MODE to save the changes
5. Set the fragrance intensity with working and pause times (using a range of 5 to 300 seconds)
 - a. Set the working time using the UP and DOWN buttons and press MODE to go to the next step
 - b. Then set the pause time using the UP and DOWN buttons.
 - c. You also have the option of controlling the performance of the fragrance bottle by programming the device according to the attached *Performance Guide*. Knowing how many hours per month the diffuser will work (use the *Hours per Month Calculation Worksheet* from this manual) find the closest value to that number in the left column of the *Performance Guide* and decide if you want the smell to be: Soft, Intermediate or Intense. Then choose on that same gray-range, how many days the fragrance would last and, as a result of that cell, the top of the table will tell you how many seconds the working and pause times would last. Use these parameters to program the equipment.
5. When you have finished programming that memory, press MODE to save all the changes. The device will dispense to indicate that it has already been activated
6. Repeat steps 2 to 5 to program the following memories if necessary
7. Finally, place the bottle of fragrance and enjoy

Quick Restart:

Press MODE for 10 seconds to delete all the programming on the device and the *Default Mode* will be active again. The only settings that has to be manually changed is the local time

Pause Mode:

Occurs when the device is not actively diffusing the fragrance because it is not programmed for the current time and the display shows the word *Pause*. This pause expires when the diffuser is activated again during preset times. Also, if you suddenly stop programming, the screen will go back to showing the current time, saving the last settings

Default Mode:

The configuration is stored in the first memory of the diffuser and it can be modified to suit the user. It starts at 8:00 and ends at 22:00 (assuming the base time GMT+13). It operates from Monday thru Sunday, dispensing fragrance every 60 seconds, for 60 continuous seconds and with an average yield of 10 days.

Recommended Settings for Installations

**For units operating
with a 500 ml bottle**

Fragrance Microdifusser AromaQuest AQ-S50
Fragrance Refill Lifespan in Days.
 Bottle Capacity (mL): 500

Scent Pause (Seg)	300	300	300	300	300	300	300	300	300	300	300	300	300	300	300	300	300	300	300	300
Scent Work (seg)	300	250	225	200	175	150	140	130	120	110	100	90	80	70	60	50	40	30	25	20
ml per Hour	7.80	7.09	6.69	6.24	5.75	5.20	4.96	4.72	4.46	4.19	3.90	3.60	3.28	2.95	2.60	2.23	1.84	1.42	1.20	0.98
Hours per Month	Duration in Days																			
240	8	9	9	10	11	12	13	13	14	15	16	17	19	21	24	28	34	44	52	64
260	7	8	9	9	10	11	12	12	13	14	15	16	18	20	22	26	31	41	48	59
280	7	8	8	9	9	10	11	11	12	13	14	15	16	18	21	24	29	38	45	55
300	6	7	7	8	9	10	10	11	11	12	13	14	15	17	19	22	27	35	42	51
320	6	7	7	8	8	9	9	10	11	11	12	13	14	16	18	21	26	33	39	48
340	6	6	7	7	8	8	9	9	10	11	11	12	13	15	17	20	24	31	37	45
360	5	6	6	7	7	8	8	9	9	10	11	12	13	14	16	19	23	29	35	43
380	5	6	6	6	7	8	8	8	9	9	10	11	12	13	15	18	22	28	33	40
400	5	5	6	6	7	7	8	8	8	9	10	10	11	13	14	17	20	26	31	38
420	5	5	5	6	6	7	7	8	8	9	9	10	11	12	14	16	19	25	30	37
440	4	5	5	5	6	7	7	7	8	8	9	9	10	12	13	15	19	24	28	35
460	4	5	5	5	6	6	7	7	7	8	8	9	10	11	13	15	18	23	27	33
480	4	4	5	5	5	6	6	7	7	7	8	9	10	11	12	14	17	22	26	32
500	4	4	4	5	5	6	6	6	7	7	8	8	9	10	12	13	16	21	25	31
520	4	4	4	5	5	6	6	6	6	7	7	8	9	10	11	13	16	20	24	30
540	4	4	4	4	5	5	6	6	6	7	7	8	8	9	11	12	15	20	23	28
560	3	4	4	4	5	5	5	6	6	6	7	7	8	9	10	12	15	19	22	27
580	3	4	4	4	4	5	5	5	6	6	7	7	8	9	10	12	14	18	22	27
600	3	4	4	4	4	5	5	5	6	6	6	7	8	8	10	11	14	18	21	26
620	3	3	4	4	4	5	5	5	5	6	6	7	7	8	9	11	13	17	20	25
640	3	3	4	4	4	5	5	5	5	6	6	7	7	8	9	11	13	17	20	24
660	3	3	3	4	4	4	5	5	5	5	6	6	7	8	9	10	12	16	19	23
680	3	3	3	4	4	4	4	5	5	5	6	6	7	7	8	10	12	16	18	23
700	3	3	3	3	4	4	4	5	5	5	5	6	7	7	8	10	12	15	18	22
720	3	3	3	3	4	4	4	4	5	5	5	6	6	7	8	9	11	15	17	21
740	3	3	3	3	4	4	4	4	5	5	5	6	6	7	8	9	11	14	17	21

- 1- Calculate the **Hours per Month** that your unit will be running.
- 2- On the row with your **Hours per Month**, find the column with the number highlighted.
- 3- Program **Scent Pause and Scent Work** with the numbers on top of the column.

With this settings the refill for your devise will last at least 30 days. If you want to increase fragrance intensity, set a lower **Scent Pause**; if you want to reduce it, set a higher **Scent Pause** (on the column that you set you can see the duration in days for the refill according to your settings).

Recommended Settings for Installations

Fragrance Microdifusser AromaQuest AQ-S50
 Fragrance Refill Lifespan in Days.
 Bottle Capacity (mL): 1000

**For units operating
 with a 1,000 ml bottle**

Scent Pause (Seg)	300	300	300	300	300	300	300	300	300	300	300	300	300	300	300	300	300	300	300	300
Scent Work (seg)	300	250	225	200	175	150	140	130	120	110	100	90	80	70	60	50	40	30	25	20
mL per Hour	7.80	7.09	6.69	6.24	5.75	5.20	4.96	4.72	4.46	4.19	3.90	3.60	3.28	2.95	2.60	2.23	1.84	1.42	1.20	0.98
Hours per Month	Duration in Days																			
240	16	18	19	20	22	24	25	27	28	30	32	35	38	42	48	56	68	88	104	128
260	15	16	17	18	20	22	23	24	26	28	30	32	35	39	44	52	63	81	96	118
280	14	15	16	17	19	21	22	23	24	26	27	30	33	36	41	48	58	76	89	110
300	13	14	15	16	17	19	20	21	22	24	26	28	30	34	38	45	54	71	83	103
320	12	13	14	15	16	18	19	20	21	22	24	26	29	32	36	42	51	66	78	96
340	11	12	13	14	15	17	18	19	20	21	23	25	27	30	34	40	48	62	74	90
360	11	12	12	13	14	16	17	18	19	20	21	23	25	28	32	37	45	59	69	85
380	10	11	12	13	14	15	16	17	18	19	20	22	24	27	30	35	43	56	66	81
400	10	11	11	12	13	14	15	16	17	18	19	21	23	25	29	34	41	53	63	77
420	9	10	11	11	12	14	14	15	16	17	18	20	22	24	27	32	39	50	60	73
440	9	10	10	11	12	13	14	14	15	16	17	19	21	23	26	31	37	48	57	70
460	8	9	10	10	11	13	13	14	15	16	17	18	20	22	25	29	36	46	54	67
480	8	9	9	10	11	12	13	13	14	15	16	17	19	21	24	28	34	44	52	64
500	8	8	9	10	10	12	12	13	13	14	15	17	18	20	23	27	33	42	50	62
520	7	8	9	9	10	11	12	12	13	14	15	16	18	20	22	26	31	41	48	59
540	7	8	8	9	10	11	11	12	12	13	14	15	17	19	21	25	30	39	46	57
560	7	8	8	9	9	10	11	11	12	13	14	15	16	18	21	24	29	38	45	55
580	7	7	8	8	9	10	10	11	12	12	13	14	16	18	20	23	28	36	43	53
600	6	7	7	8	9	10	10	11	11	12	13	14	15	17	19	22	27	35	42	51
620	6	7	7	8	8	9	10	10	11	12	12	13	15	16	19	22	26	34	40	50
640	6	7	7	8	8	9	9	10	11	11	12	13	14	16	18	21	26	33	39	48
660	6	6	7	7	8	9	9	10	10	11	12	13	14	15	17	20	25	32	38	47
680	6	6	7	7	8	8	9	9	10	11	11	12	13	15	17	20	24	31	37	45
700	5	6	6	7	7	8	9	9	10	10	11	12	13	15	16	19	23	30	36	44
720	5	6	6	7	7	8	8	9	9	10	11	12	13	14	16	19	23	29	35	43
740	5	6	6	6	7	8	8	9	9	10	10	11	12	14	16	18	22	29	34	42

- 1- Calculate the **Hours per Month** that your unit will be running.
- 2- On the row with your **Hours per Month**, find the column with the number highlighted.
- 3- Program **Scent Pause** and **Scent Work** with the numbers on top of the column.

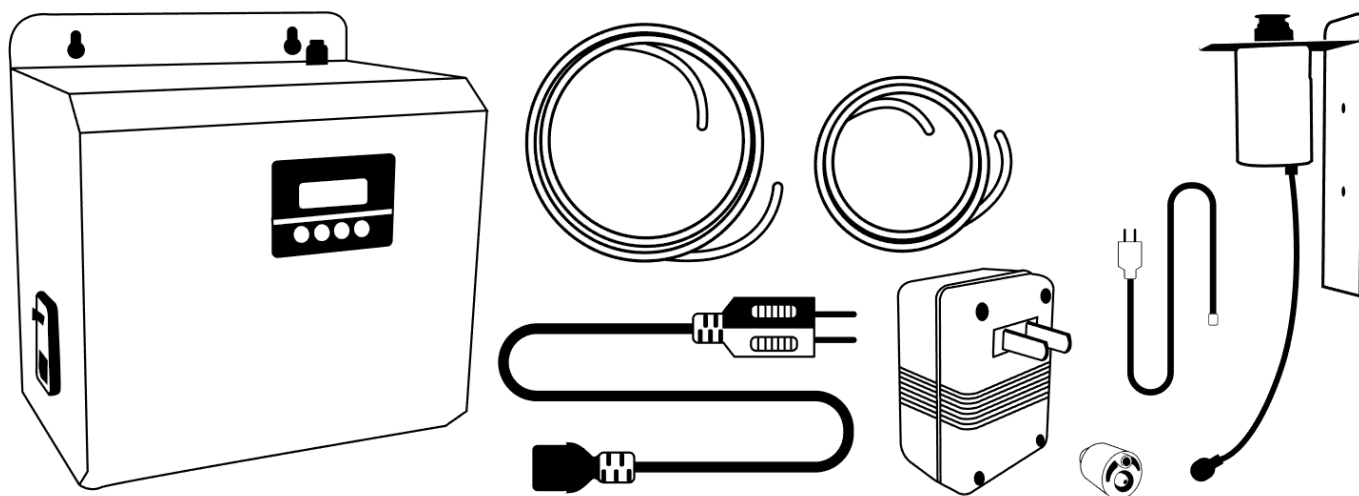
With this settings the refill for your devise will last at least 30 days. If you want to increase fragrance intensity, set a lower **Scent Pause**; if you want to reduce it, set a higher **Scent Pause** (on the column that you set you can see the duration in days for the refill according to your settings).

HOURS PER MONTH CALCULATION WORKSHEET:

WEEKDAYS	INITIAL TIME	FINAL TIME	TOTAL HOURS
MONDAY			
TUESDAY			
WEDNESDAY			
THURSDAY			
FRIDAY			
SATURDAY			
SUNDAY			
TOTAL HOURS PER WEEK:			
(x 4 weeks)			(x 4)
TOTAL HOURS PER MONTH:			



MANUAL DE INSTRUCCIONES AQ-S50



ESPECIFICACIONES Y PARTES:

Contiene:

- (1) Microdifusor de Fragancia Continua™
- (1) Soporte de botella y difusor
- (1) Difusor metálico
- (1) Cable de corriente
- (1) Manguera de polipropileno 16mm
- (1) Manguera de polipropileno 4mm
- (1) Adaptador de boquilla
- (1) Adaptador de corriente 220v-110v

Botella de Fragancia:

- Las fragancias no vienen incluidas en el equipo. Debe adquirirlas por separado
- Coloque la botella de la fragancia después de haber programado el equipo, evitando así el contacto del producto con ojos y piel
- Utilice únicamente botellas de 500ml AromaQuest® de la fragancia de su preferencia en este equipo
- No altere el contenido de la fragancia en la botella
- El rendimiento de la fragancia para este equipo ha sido calculado con 1 botella de 500ml (Ver Guía de Rendimiento en este manual). Si se instala una botella con menos cantidad, los valores de la tabla ya no serían reales

INSTRUCCIONES DE INSTALACIÓN:

Instalación:

- Instale el equipo microdifusor cerca de la salida del ducto del aire acondicionado, idealmente, de manera que tenga un soporte estable. Por medidas de seguridad, asegúrese de realizar la instalación mientras el sistema de aire acondicionado está apagado
- Tiene la opción de acoplar el soporte de botella y difusor al equipo directamente, en un lateral (con el uso de tornillos) o a otra superficie resistente que esté a una distancia conveniente
- Conecte un extremo de la manguera flexible de 16mm a la boquilla de salida del difusor, asegurándose que no pueda ser removida. Inserte el adaptador de boquilla en el otro extremo de la manguera y conéctelo a un orificio en la salida del ducto de aire acondicionado. Selle el orificio para evitar fugas de aire
- Luego instale un extremo de la manguera flexible de 4mm desde la boquilla de salida del compresor hacia la boquilla de entrada del difusor, asegurándose que no pueda ser removida
- Ambas mangueras se desconectan presionando los aros negros de las boquillas
- Para eliminar polvo, manchas o sucio del dispositivo, utilice un paño humedecido en agua, en la parte exterior

Activación Rápida:

1. Luego de instalarse el equipo al ducto de aire, conecte el cable de corriente (utilice el adaptador de corriente, de ser necesario) y encienda el equipo en el botón lateral para realizar la programación
2. Programe el equipo (horarios e intensidad) antes de colocar la botella de fragancia. Lea las *Instrucciones de Programación* para mayor información
3. Retire la tapa original de la botella. Enrosque la botella al difusor metálico mientras el equipo está en modo de pausa.
4. Encienda el sistema de aire acondicionado y disfrute
5. Cuando desee reemplazar la botella de fragancia, asegúrese de apagar el equipo previamente

INSTRUCCIONES DE PROGRAMACIÓN:

Configure Fecha y Hora Actual:

4. Al visualizar la pantalla encendida, presione SET para entrar a programar el horario. Mientras esté en esta función, sentirá que el equipo dispensa, como muestra de activación. Por lo tanto, se recomienda que no se instale la botella hasta completar toda la programación
5. Presione UP y DOWN para escoger la hora, minutos y día de la semana. La programación del equipo se realiza bajo el sistema horario de 24 horas. Presione SET para guardar los cambios. La función de cambio de hora local en esta máquina es muy sensible ya que siempre guarda la última configuración recibida mientras se manipula

Configure la Memoria:

6. El equipo permite programar hasta 4 memorias que funcionan simultáneamente. Configure cada una de manera que no coincidan en los horarios o la intensidad de las fragancias. De lo contrario, el difusor no funcionará correctamente.

7. Seleccione la memoria que desea programar (1 a 4) presionando MODE. La primera memoria es el modo predeterminado. La pantalla muestra la hora de inicio y cuando vuelve a presionar MODE, muestra el tiempo de finalización de la misma memoria ya configurada
8. En la memoria que va a programar, presione SET para entrar. Primero, seleccione la hora de inicio (horas y minutos) con los botones SET, UP y DOWN. Luego presione SET para seleccionar los días en los que se desee esta configuración. Utilice los botones UP y DOWN para elegir entre las opciones predeterminadas de días. Presione MODE para guardar los cambios
9. Luego seleccione la hora de finalización (horas y minutos) con el uso de los botones SET, UP y DOWN. Presione MODE para guardar los cambios
10. Ajuste la intensidad de la fragancia con los tiempos de activación y pausa (utilizando un rango de 5 a 300 segundos). Ajuste el tiempo de activación utilizando UP y DOWN y presione MODE. Ajuste el tiempo de pausa utilizando UP y DOWN.

También tiene la opción de controlar el rendimiento de la botella de fragancia programando el dispositivo de acuerdo con la *Guía de Rendimiento* adjunta. Sabiendo cuántas horas al mes funcionará el difusor (utilice la *Hoja de Cálculo de Horas Por Mes* de este manual), busque el valor más cercano a ese número en la columna izquierda de la *Guía de Rendimiento* y decida si desea que el olor sea suave, intermedio o intenso. Luego elija en ese mismo rango de grises, cuántos días duraría la fragancia y, como resultado de esa celda, la parte superior de la tabla le indicará cuántos segundos durarían los tiempos de activación y pausa. Utilice estos parámetros para programar el equipo.

6. Cuando haya terminado de programar esa memoria, presione MODE para guardar todos los cambios. El dispositivo dispensará para indicar que ya ha sido activado
7. Repita los pasos 2 a 5 para programar las siguientes memorias si es necesario

Reinicio Rápido:

Presione MODE durante 10 segundos y el *Modo de Fábrica* se vuelve a activar. Los únicos cambios que se deben hacer manualmente, cuando se desee, son la hora y el día

Modo de Pausa:

Ocurre cuando el difusor, estando operativo (cable conectado), no dispensa por no estar programado para ese momento. Mientras el equipo no dispense, estará pausado. Por otra parte, si el equipo está siendo programado y se deja de manipular por más de 5 segundos, la pantalla mostrará de nuevo la hora local y quedarán grabados los últimos cambios realizados

Modo de Fábrica:

Es la programación predeterminada que funciona en el equipo, en la primera memoria y puede modificarse a gusto del usuario. Inicia a las 8:00h y culmina a las 22:00h (considerando que la hora base es GMT+13). Opera de lunes a domingo, dispensando fragancia cada 60 segundos, durante 60 segundos continuos y con un rendimiento promedio de 10 días.

Para Unidades Operando con una botella de 500 ml

Programación Recomendada para Instalaciones

Microdifusor de Fragancia AromaQuest AQ-S50
Durabilidad de la Recarga de Fragancia en Días.

Capacidad de Botella (mL): 500

Scent Pause (Seg)	300	300	300	300	300	300	300	300	300	300	300	300	300	300	300	300	300	300	300	300
Scent Work (seg)	300	250	225	200	175	150	140	130	120	110	100	90	80	70	60	50	40	30	25	20
Hours per Month	Duration in Days / <i>Días de Duracion</i>																			
240	8	9	9	10	11	12	13	13	14	15	16	17	19	21	24	28	34	44	52	64
260	7	8	9	9	10	11	12	12	13	14	15	16	18	20	22	26	31	41	48	59
280	7	8	8	9	9	10	11	11	12	13	14	15	16	18	21	24	29	38	45	55
300	6	7	7	8	9	10	10	11	11	12	13	14	15	17	19	22	27	35	42	51
320	6	7	7	8	8	9	9	10	11	11	12	13	14	16	18	21	26	33	39	48
340	6	6	7	7	8	8	9	9	10	11	11	12	13	15	17	20	24	31	37	45
360	5	6	6	7	7	8	8	9	9	10	11	12	13	14	16	19	23	29	35	43
380	5	6	6	6	7	8	8	8	9	9	10	11	12	13	15	18	22	28	33	40
400	5	5	6	6	7	7	8	8	8	9	10	10	11	13	14	17	20	26	31	38
420	5	5	5	6	6	7	7	8	8	9	9	10	11	12	14	16	19	25	30	37
440	4	5	5	5	6	7	7	7	8	8	9	9	10	12	13	15	19	24	28	35
460	4	5	5	5	6	6	7	7	7	8	8	9	10	11	13	15	18	23	27	33
480	4	4	5	5	5	6	6	7	7	7	8	9	10	11	12	14	17	22	26	32
500	4	4	4	5	5	6	6	6	7	7	8	8	9	10	12	13	16	21	25	31
520	4	4	4	5	5	6	6	6	6	7	7	8	9	10	11	13	16	20	24	30
540	4	4	4	4	5	5	6	6	6	7	7	8	8	9	11	12	15	20	23	28
560	3	4	4	4	5	5	5	6	6	6	7	7	8	9	10	12	15	19	22	27
580	3	4	4	4	4	5	5	5	6	6	7	7	8	9	10	12	14	18	22	27
600	3	4	4	4	4	5	5	5	6	6	6	7	8	8	10	11	14	18	21	26
620	3	3	4	4	4	5	5	5	5	6	6	7	7	8	9	11	13	17	20	25
640	3	3	4	4	4	5	5	5	5	6	6	7	7	8	9	11	13	17	20	24
660	3	3	3	4	4	4	5	5	5	5	6	6	7	8	9	10	12	16	19	23
680	3	3	3	4	4	4	4	5	5	5	6	6	7	7	8	10	12	16	18	23
700	3	3	3	3	4	4	4	5	5	5	5	6	7	7	8	10	12	15	18	22
720	3	3	3	3	4	4	4	4	5	5	5	6	6	7	8	9	11	15	17	21
740	3	3	3	3	4	4	4	4	5	5	5	6	6	7	8	9	11	14	17	21

1. Calcule las **Horas por Mes** que operara su equipo.
- 2- Encuentre en línea de Horas por Mes la columna con el número resaltado.
- 3- Programe Scent Pause y Scent Work con los números de arriba de la columna.

De esta manera el relleno de su equipo durara por lo menos 30 días. Si desea aumentar la intensidad de la fragancia, programe un tiempo de Scent Pause menor; si desea reducirla, programe un tiempo de Scent Pause mayor (en la columna podrá ver la duración en días de su programación).

Programación Recomendada para Instalaciones

Microdifusor de Fragancia AromaQuest AQ-S50
Durabilidad de la Recarga de Fragancia en Días.

**Para Unidades Operando
con una botella de 1000 ml**

Capacidad de Botella (mL): 1000

Scent Pause (Seg)	300	300	300	300	300	300	300	300	300	300	300	300	300	300	300	300	300	300	300	300
Scent Work (seg)	300	250	225	200	175	150	140	130	120	110	100	90	80	70	60	50	40	30	25	20
Hours per Month	Duration in Days / <i>Días de Duracion</i>																			
240	16	18	19	20	22	24	25	27	28	30	32	35	38	42	48	56	68	88	104	128
260	15	16	17	18	20	22	23	24	26	28	30	32	35	39	44	52	63	81	96	118
280	14	15	16	17	19	21	22	23	24	26	27	30	33	36	41	48	58	76	89	110
300	13	14	15	16	17	19	20	21	22	24	26	28	30	34	38	45	54	71	83	103
320	12	13	14	15	16	18	19	20	21	22	24	26	29	32	36	42	51	66	78	96
340	11	12	13	14	15	17	18	19	20	21	23	25	27	30	34	40	48	62	74	90
360	11	12	12	13	14	16	17	18	19	20	21	23	25	28	32	37	45	59	69	85
380	10	11	12	13	14	15	16	17	18	19	20	22	24	27	30	35	43	56	66	81
400	10	11	11	12	13	14	15	16	17	18	19	21	23	25	29	34	41	53	63	77
420	9	10	11	11	12	14	14	15	16	17	18	20	22	24	27	32	39	50	60	73
440	9	10	10	11	12	13	14	14	15	16	17	19	21	23	26	31	37	48	57	70
460	8	9	10	10	11	13	13	14	15	16	17	18	20	22	25	29	36	46	54	67
480	8	9	9	10	11	12	13	13	14	15	16	17	19	21	24	28	34	44	52	64
500	8	8	9	10	10	12	12	13	13	14	15	17	18	20	23	27	33	42	50	62
520	7	8	9	9	10	11	12	12	13	14	15	16	18	20	22	26	31	41	48	59
540	7	8	8	9	10	11	11	12	12	13	14	15	17	19	21	25	30	39	46	57
560	7	8	8	9	9	10	11	11	12	13	14	15	16	18	21	24	29	38	45	55
580	7	7	8	8	9	10	10	11	12	12	13	14	16	18	20	23	28	36	43	53
600	6	7	7	8	9	10	10	11	11	12	13	14	15	17	19	22	27	35	42	51
620	6	7	7	8	8	9	10	10	11	12	12	13	15	16	19	22	26	34	40	50
640	6	7	7	8	8	9	9	10	11	11	12	13	14	16	18	21	26	33	39	48
660	6	6	7	7	8	9	9	10	10	11	12	13	14	15	17	20	25	32	38	47
680	6	6	7	7	8	8	9	9	10	11	11	12	13	15	17	20	24	31	37	45
700	5	6	6	7	7	8	9	9	10	10	11	12	13	15	16	19	23	30	36	44
720	5	6	6	7	7	8	8	9	9	10	11	12	13	14	16	19	23	29	35	43
740	5	6	6	6	7	8	8	9	9	10	10	11	12	14	16	18	22	29	34	42

1. Calcule las **Horas por Mes** que operara su equipo.
- 2- Encuentre en línea de Horas por Mes la columna con el número resaltado.
- 3- Programe Scent Pause y Scent Work con los números de arriba de la columna.

De esta manera el relleno de su equipo durara por lo menos 30 días. Si desea aumentar la intensidad de la fragancia, programe un tiempo de Scent Pause menor; si desea reducirla, programe un tiempo de Scent Pause mayor (en la columna podrá ver la duración en días de su programación).

HOJA DE TRABAJO PARA CALCULAR HORAS POR MES:

DÍAS	HORA INICIO	HORA FINAL	CANTIDAD HORAS
LUNES			
MARTES			
MIÉRCOLES			
JUEVES			
VIERNES			
SÁBADO			
DOMINGO			
TOTAL HORAS POR SEMANA:			
(x 4 semanas)			(x 4)
TOTAL HORAS POR MES:			



11/1/18

AromaQuest Systems, LLC.
3325 NW 70th Ave. • Miami, FL 33122, USA
Tel. 305-521-9077 • 1-800-653-9286
Fax 305-925-0825 • info@aromaquest.com